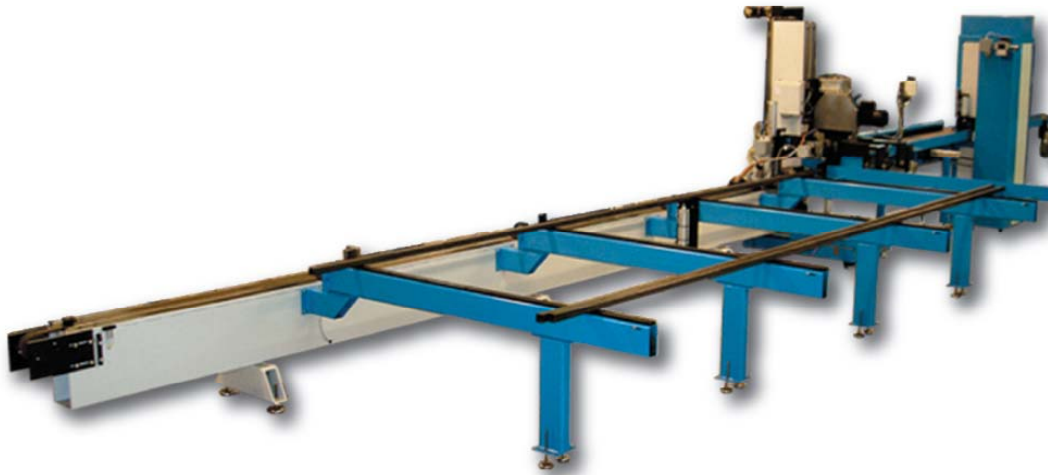
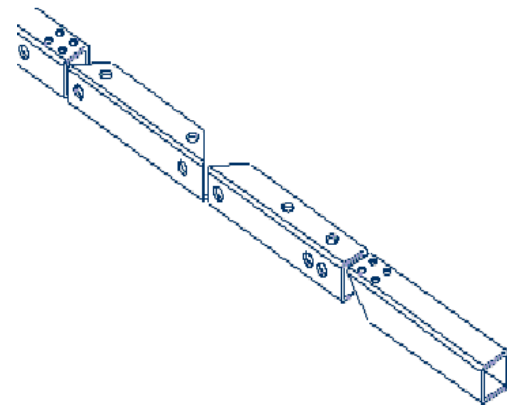


SPERLING

Bore/save-center for høj-effektiv rørbearbejdning

Cimatic DTC80



- Lademagasin for 6 meters emner.
- Fuld-længde fremføringsenhed.
- Emnevender.
- 0-60 graders afkortning.
- 12 stationers værktøjsveksler for boring, gevindskæring og Flowdrill.
- Universal afgratestation.
- Numerisk kontrol af alle akser.
- Sortering af emner.
- PC-styret proces med ordrestyring.
- Bearbejdning af runde og firkantede rør.
- Dimensioner Ø20-Ø80, 20x20-80x80
- Enkel omstilling og programmering

DTC80 er designet til vekslende produktion af rør-emner med eller uden tværbearbejdning og med varierende afskæringsvinkler/længder. Kapaciteten ligger i intervallet 50.000-300.000 emner pr. skift, p.a. afhængigt af emnernes udformning. Kombinationen af ordrestyresystem, fleksibel savning og tværbearbejdning samt den universelle afgratningsmetode, giver et høj-effektivt produktionsanlæg, som arbejder lige effektivt med enkeltstyk- og masse-produktion.

SPERLING

Bondagervej 5 DK-8382 Hinnerup, Tlf: +45 44 91 11 58 - Fax +45 44 91 11 78 www.sperling.dk